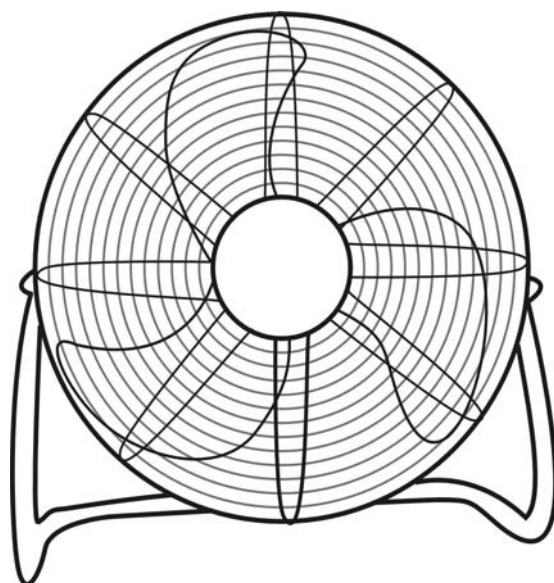


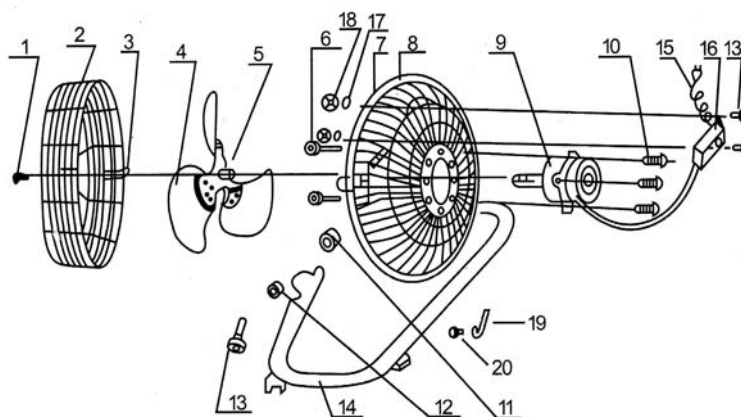
NAGYTELJESÍTMÉNYŰ VENTILÁTOR



1

Az elegáns és korszerű nagysebességű ventilátor sokkal jobb szellőztetésre képes a szokványos műanyag ventilátorokkal szemben. Ez a ventilátor a padló felől szívja, és az egész helységben keringtetve hűti és frissíti a levegőt. Ha a ventilátort az ablak elé állítja, elősegíti a beltéri meleg levegő kiszellőzését és a kültéri friss levegő beszívását.

- A takarékos nagysebességű elektromotor elősegíti a levegő maximális keringtetését
- Rugalmas felhasználás az állítható dőlésszögnek köszönhetően
- Három sebességfokozat
- A ventilátor lapátkerekének pontos kidolgozása a nagy teljesítmény és az alacsony zajszint biztosításához
- Krómozott állvány, masszív szerkezet hővédelemmel megakadályozza az elektromotor túlhevülését.
 - Univerzális felhasználás, elhelyezhető a padlóra, az asztalra, vagy csavarokkal a falra is rögzíthető



- | | |
|--------------------|------------------------|
| 1. CSAVAR | 3. RÖZÍTŐ FELFOGATÁSOK |
| 2. ELÜLSŐ BURKOLAT | 4. LAPÁTKERÉK |

- | | |
|----------------------|------------------------|
| 5. ÁLLÍTÓCSAVAR | 13. CSAVAR |
| 6. CSAVARANYA | 14. CSÓÁLLVÁNY |
| 7. HATLAPFEJÚ CSAVAR | 15. TÁPZSINÓR |
| 8. HÁTSÓ BURKOLAT | 16. KEZELŐSZERV |
| 9. ELEKTROMOTOR | 17. TALP |
| 10. CSAVAR | 18. CSAVARANYA |
| | 19. FELFÜGGESZTŐ HOROG |
| | 20. CSAVAR |

11. MŰANYAG TARTÓ
12. BIZTOSÍTÓANYA

Használati utasítás:

- a) Győződjön meg arról, hogy a hálózati feszültség megfelel a megadott feszültségnek.
- b) A sebességfokozat kapcsolójának elforgatásával válassza ki a kívánt sebességet: 0 (kikapcsolva), az 1, 2, 3 lehetőségek megfelelnek az alacsony, közepes, magas sebességnek.
- c) Dőlésszögek – A burkolatra kifejtett nyomással állítsa be a ventilátor kívánt dőlésszögét.
- d) Soha ne nyúljon a lapátkerékhez sem kézzel, sem más tárggyal!
- e) Ne húzza meg túlzott erővel a tápzsínór. Ha a hosszabb használat után meghibásodást tapasztal, a készüléket javíttassa kiegészítővel.
- f) Tisztítás: Húzza ki a kábelt a hálózati csatlakozóból. Óvatosan távolítsa el a lapátkerék védőburkolatait. A lapátkerékkel bánjon óvatosan! Tisztítsa meg a zsírtól a szappanos vízben megnedvesített finom ronggyal. Ezután törölje meg a felületet és szárítsa meg egy száraz ronggyal. Soha ne használjon fényesítőszert vagy korróziót elősegítő folyadékot, amely megsértheti a bevonatot, a fémet vagy a műanyagot! Helyezze vissza a lapátkereket, és a használat előtt gondosan rögzítse.
- g) A falra rögzítéskor használjon kiváló minőségű, ellenálló eszközöket. A furatokat alakítsa ki kellő mélységűre és szilárdra, hogy megtartsa a ventilátor súlyát.

A fenti utasítások betartásának elmulasztása esetén a termék NEM CSERÉLHETŐ KI. A vásárlás előtt mindig próbálja ki a terméket.

MŰSZAKI ADATOK:

220 – 240 V ~ 50 Hz, 70 W

BIZTONSÁGI FIGYELMEZTETÉS

- 1) A berendezést nem használhatják csökkent fizikai, értelmi vagy szellemi képességű személyek, sem pedig kellő tapasztalattal és ismeretekkel nem rendelkező személyek (beleértve a gyermekeket is). Ezek a személyek kizárólag akkor használhatják, a berendezést, ha őket erről a biztonságukért felelős személy vagy a felügyeletüket ellátó személy megfelelő oktatásban részesítette.
- 2) A gyermekeket ajánlatos felügyelet alatt tartani, hogy biztosan nem játszanak-e a készülékkel.
- 3) A javítását kizárólag képzett villanyszerelő végezheti. Soha ne próbálja saját maga megjavítani a készüléket.